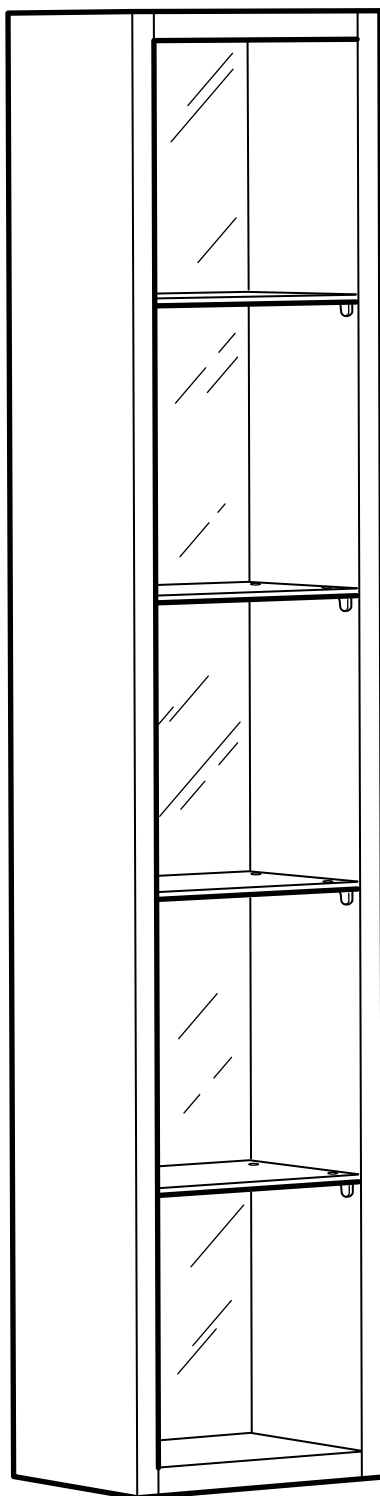


# MOLGER



Design and Quality  
IKEA of Sweden

## ENGLISH

As wall materials vary, screws for fixing to wall are not included. For advice on suitable screw systems, contact your local specialised dealer.

## DEUTSCH

Da es viele verschiedene Wandmaterialien gibt, sind Schrauben für die Wandbefestigung nicht beigelegt. Erkundigen Sie sich gfs. beim Eisenwarenfachhandel nach geeignetem Befestigungsmaterial.

## FRANÇAIS

Les vis et ferrures pour fixer le meuble/l'objet au mur ou au plafond ne sont pas incluses. Choisissez des vis et ferrures adaptées au matériau de votre mur. En cas de doute, demandez conseil à un vendeur spécialisé.

## NEDERLANDS

Omdat er zoveel verschillende soorten wandmaterialen zijn, zitten er geen schroeven voor de wandbevestiging in de verpakking. Voor advies over geschikte schroeven, neem contact op met de plaatselijke vakhandel.

## DANSK

Der findes mange forskellige vægmateriale, og derfor medfølger der ikke skruer til vægmontering. Hvis du har brug for råd om forskellige skruer og rawlplugs, skal du kontakte en uddannet forhandler.

## NORSK

Ettersom det finnes mange ulike typer av veggmaterialer følger det ikke med skruer. Kontakt din lokale faghandel for råd om valg av skruer og festebeslag.

## SUOMI

Koska erilaisiin seinämateriaaleihin on käytettävä erilaisia ruuveja, pakkaus ei sisällä ruuveja seinäkiinnitystä varten.

## SVENSKA

Eftersom det finns många olika väggmaterial, medföljer ej skruvar för väggfästning. För råd om lämpliga skruvsystem, kontakta din lokala fackhandlare.

## ČESKY

Stěny bývají z různých materiálů, a proto šrouby nejsou součástí balení výrobku. Vhodný typ šroubů vám doporučí ve specializované prodejně.

## ESPAÑOL

Como hay tantos tipos de paredes, no se incluyen los tornillos para el montaje en la pared. Para recomendaciones sobre sistemas adecuados, ponte en contacto con un especialista.

## ITALIANO

Poiché le pareti sono di materiali diversi, le viti per il fissaggio non sono incluse. Per scegliere le viti adatte, rivolgiti a un rivenditore locale.

## MAGYAR

Mivel a fal anyaga lakásonként / otthononként változó lehet, a rögzítéshez szükséges csavarokat, tipliket a csomag nem tartalmazza. A megfelelő csavarok kiválasztásáért kérj tanácsot az áruházban a szakképzett személyzettől.

## POLSKI

Ponieważ materiał, z którego wykonano ścianę może być inny w każdym mieszkaniu, w komplecie nie znalazły się żadne umocowania ani wkrety. Aby uzyskać poradę w kwestii doboru odpowiednich wkretów skontaktuj się z lokalnym sklepem specjalistycznym.

## PORTUGUÊS

Como os materiais de parede variam, os parafusos para fixar à parede não estão incluídos. Para obter conselho sobre o sistema de parafusos adequado, consulte o seu retalhista local especializado.

## ROMÂNĂ

Întrucât materialele din care sunt construiți pereții variază, șuruburile pentru fixarea pe perete nu sunt incluse. Contactează dealer-ul tău local pentru consiliere.

## SLOVENSKY

Na rôzny typ stien použite vhodné skrutky. O vhodnom upevnení sa poraďte s odborným predajcom.

## БЪЛГАРСКИ

Поради разнообразието от стенини материали, винтове за прикрепяне към стената не са осигурени. За съвет относно подходящи прикрепващи механизми можете да се свържете със специализиран доставчик.

## HRVATSKI

Vijci za pričvršćivanje nisu uključeni s obzirom na različite vrste zidova. Za savjet o odgovarajućim vijcima, kontaktirajte svoj lokalni specijaliziranu prodavaonice.

## ΕΛΛΗΝΙΚΑ

Επειδή τα υλικά των τοίχων διαφέρουν, οι βίδες στερέωσης στον τοίχο δεν περιλαμβάνονται. Για πληροφορίες, σχετικά με το ενδειγμένο κατά περίπτωση σύστημα στερέωσης, παρακαλούμε ελάτε σε επαφή με το ειδικευμένο κατάστημα της περιοχής σας.

## РУССКИЙ

Так как материалы стен различаются, шурупы для фиксации на стене не прилагаются. Для выбора подходящих крепежных средств обратитесь в местный специализированный магазин.

## SRPSKI

Kako se vrste zidova razlikuju, tiplovi nisu uključeni. Obratite se specijalizovanim radnjama radi uputstva o odgovarajućim tiplovima.

## SLOVENŠČINA

Ker se stenski materiali razlikujejo, vijaki niso priloženi. Za nasvet glede primerne vrste vijakov se obrnite na najbližjo specializirano trgovino.

## TÜRKÇE

Duvar yapı malzemeleri farklılık gösterebileceğinden duvar montajı vidaları dahil değildir. Uygun vida sistemi için, ilgili araç-gereçlerin satıldığı dükkanlara başvurunuz.

## 中文

本产品不附带安装螺钉。墙体材料不同，墙面安装使用螺钉须根据具体墙体材料进行适宜选择。必要时，应向专业五金店咨询。

## 繁體中

由於牆壁的材質每戶不同，故所需的螺絲或配件需另購買。若不知使用何種螺絲配件，請向當地的五金行詢問。

## 日本語

壁の材質により使用できるネジの種類が異なるため、専用の取り付けネジは含まれていません。適切なネジを選ぶには、お近くの専門店にご相談ください。

## BAHASA MALAYSIA

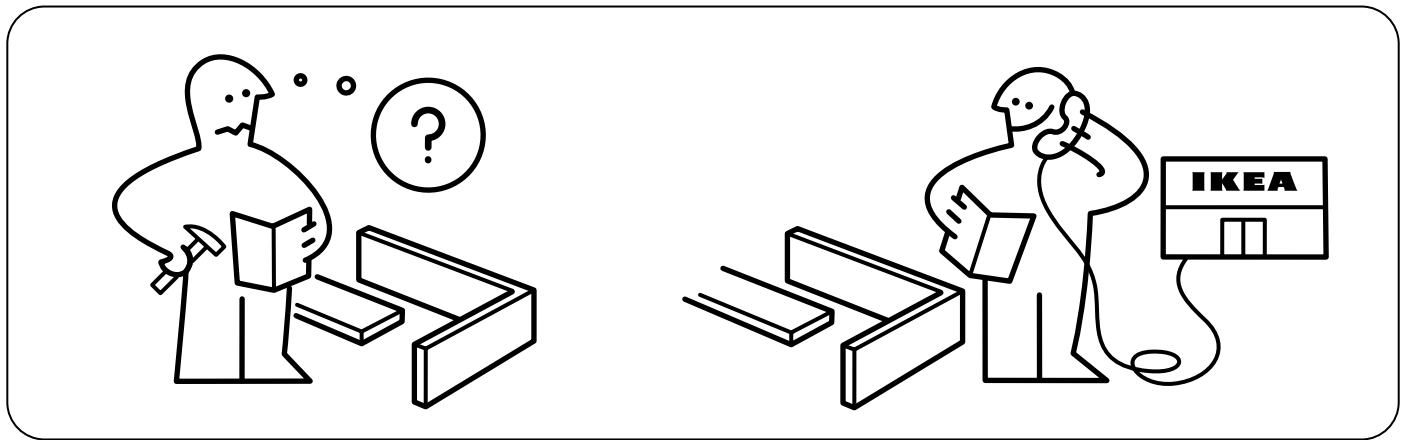
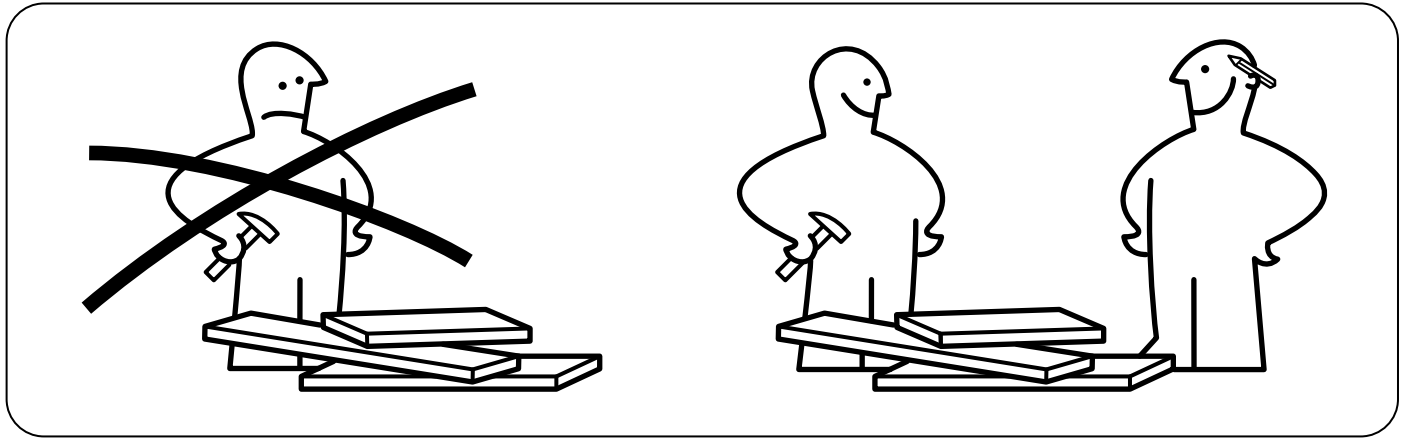
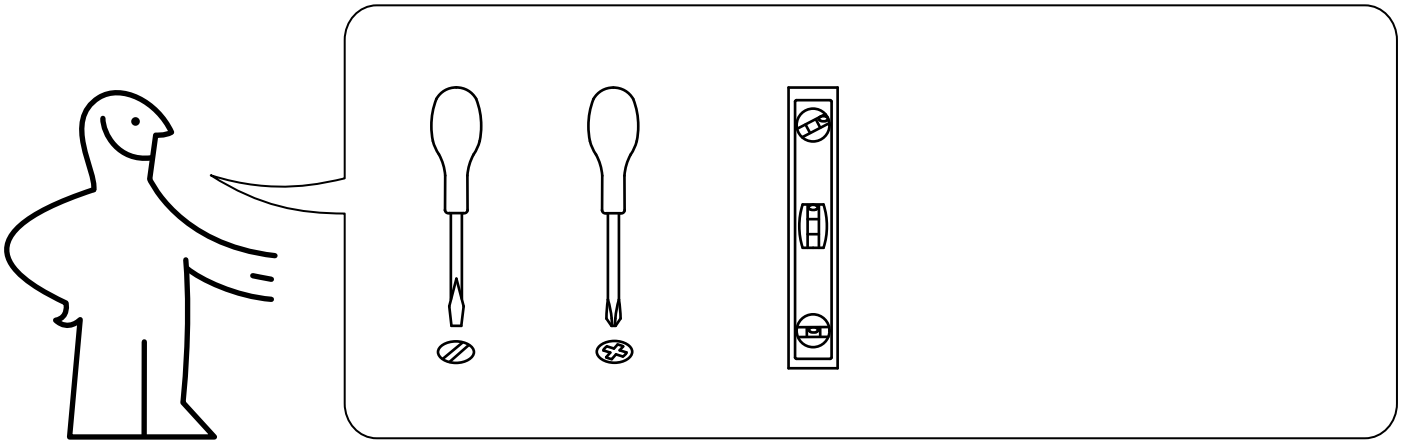
Oleh kerana bahan binaan dinding adalah berbeza, skru untuk pemasangan pada dinding tidak disertakan. Untuk mendapatkan nasihat tentang sistem skru yang sesuai, hubungi wakil penjual yang khusus di kawasan anda.

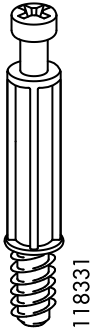
## عربي

لا تتضمن مسامير التثبيت لأن مواد الجدران تختلف. لمعرفة نوع المسامير الملائمة، يمكن اللجوء إلى الوكيل المتخصص.

## ไทย

เนื่องจากวัสดุผนังมีหลายชนิดแตกต่างกัน สกรูสำหรับยึดผนังจึงไม่ได้แนบมาด้วย คุณสามารถขอรับคำแนะนำในการเลือกซื้อสกรูที่เหมาะสมได้จากร้านจำหน่ายใกล้บ้าน

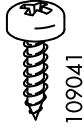




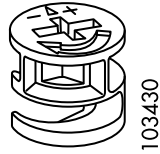
8x



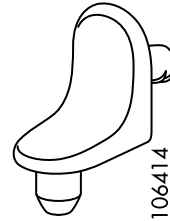
4x



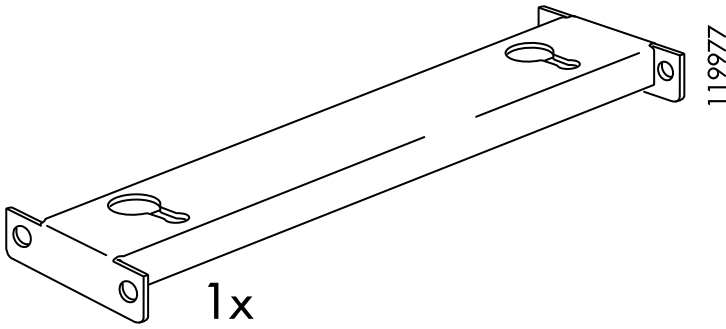
4x



8x

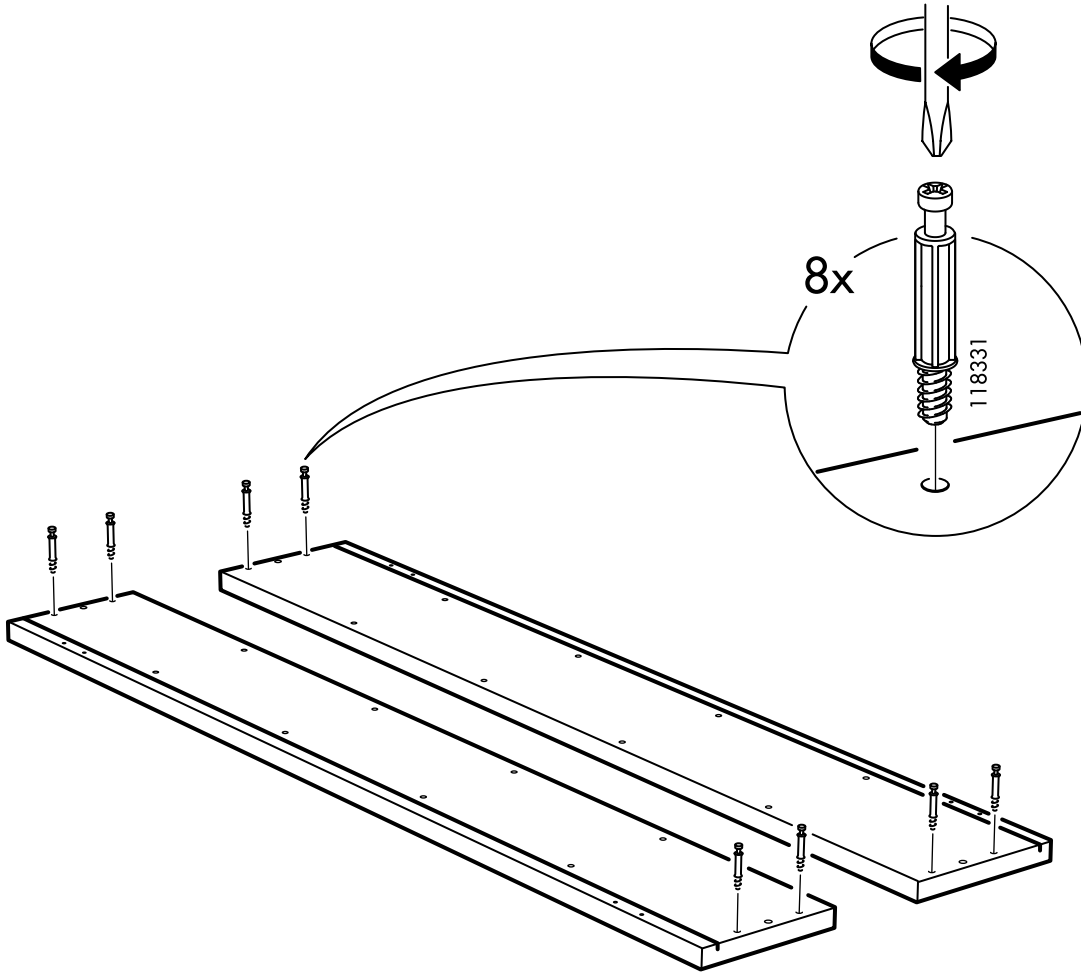


16x

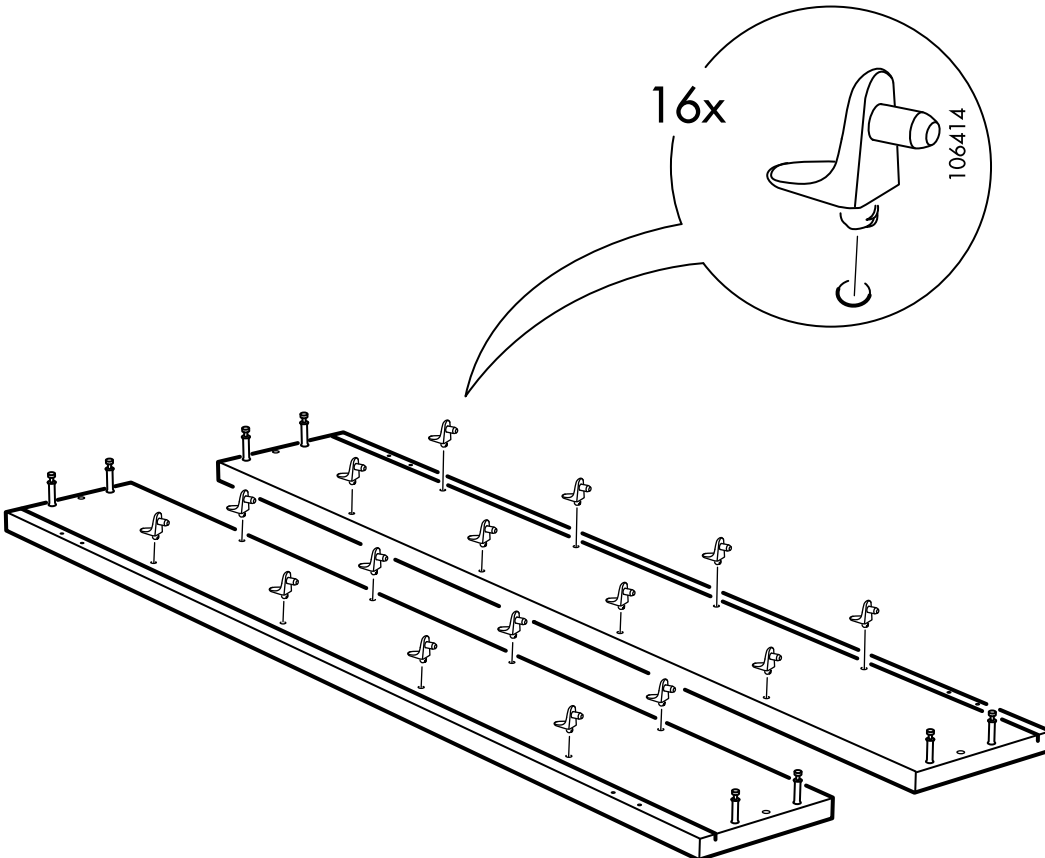


1x

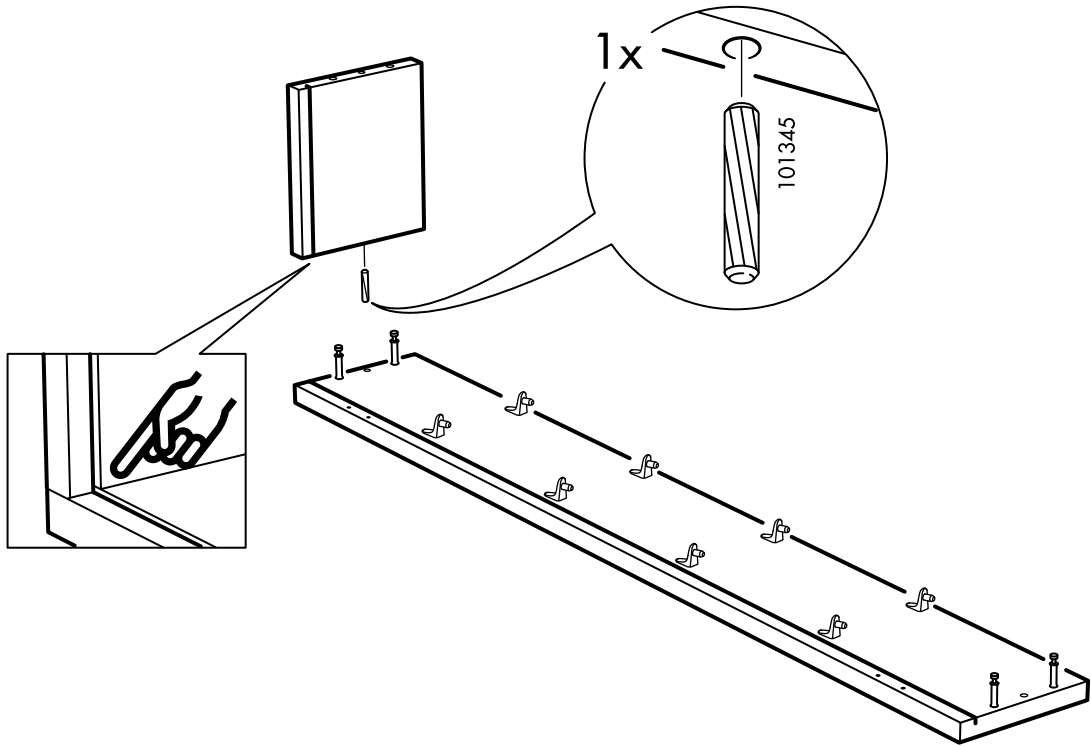
1



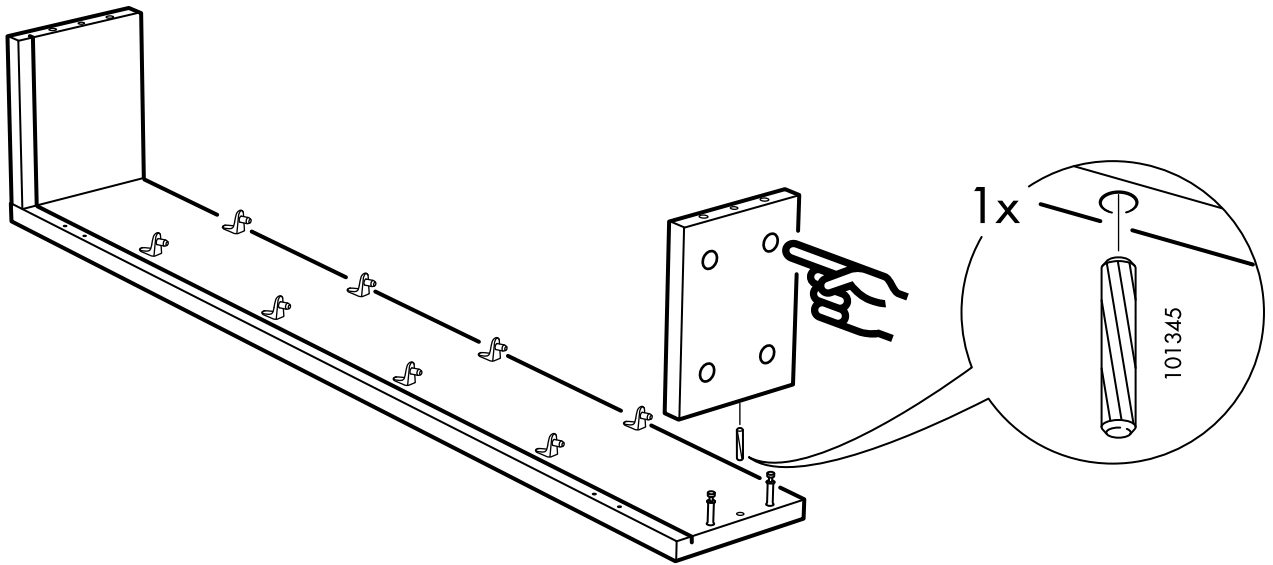
2



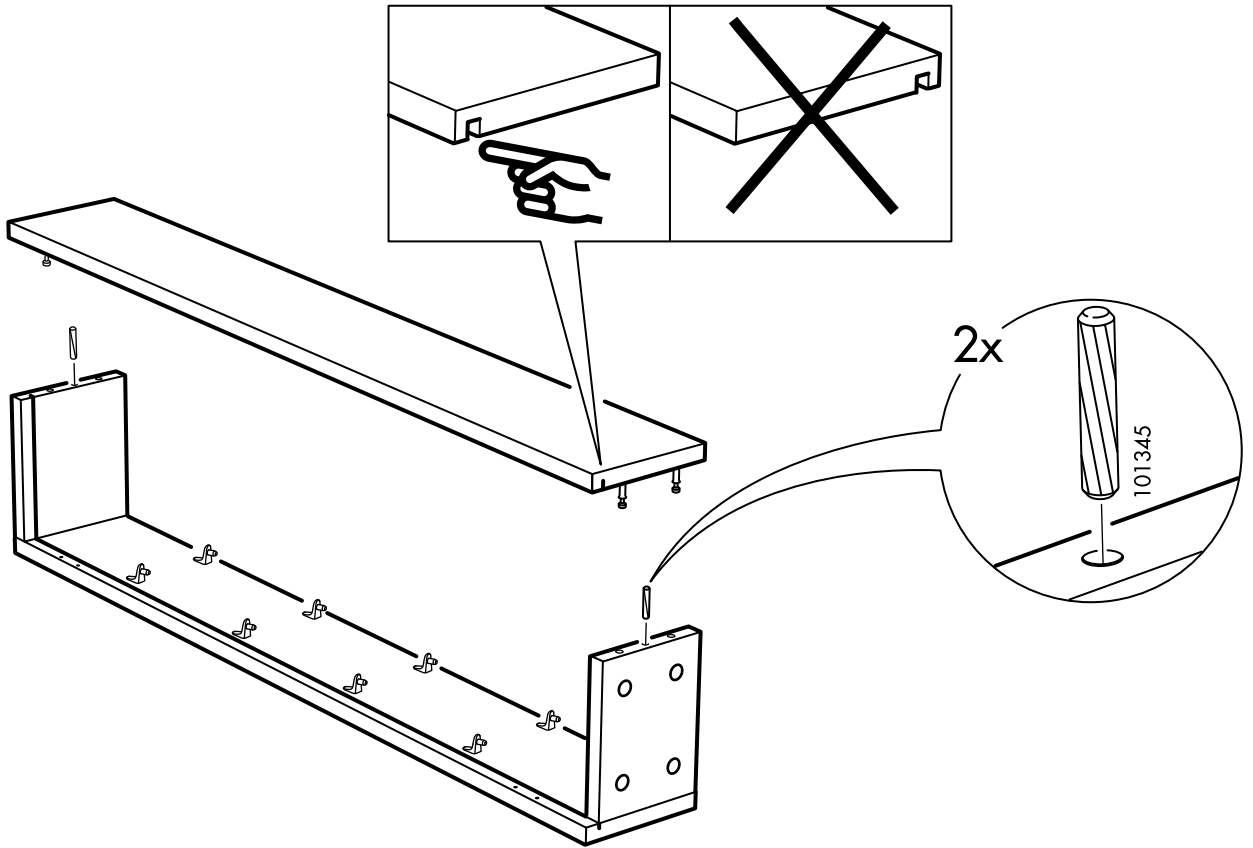
**3**



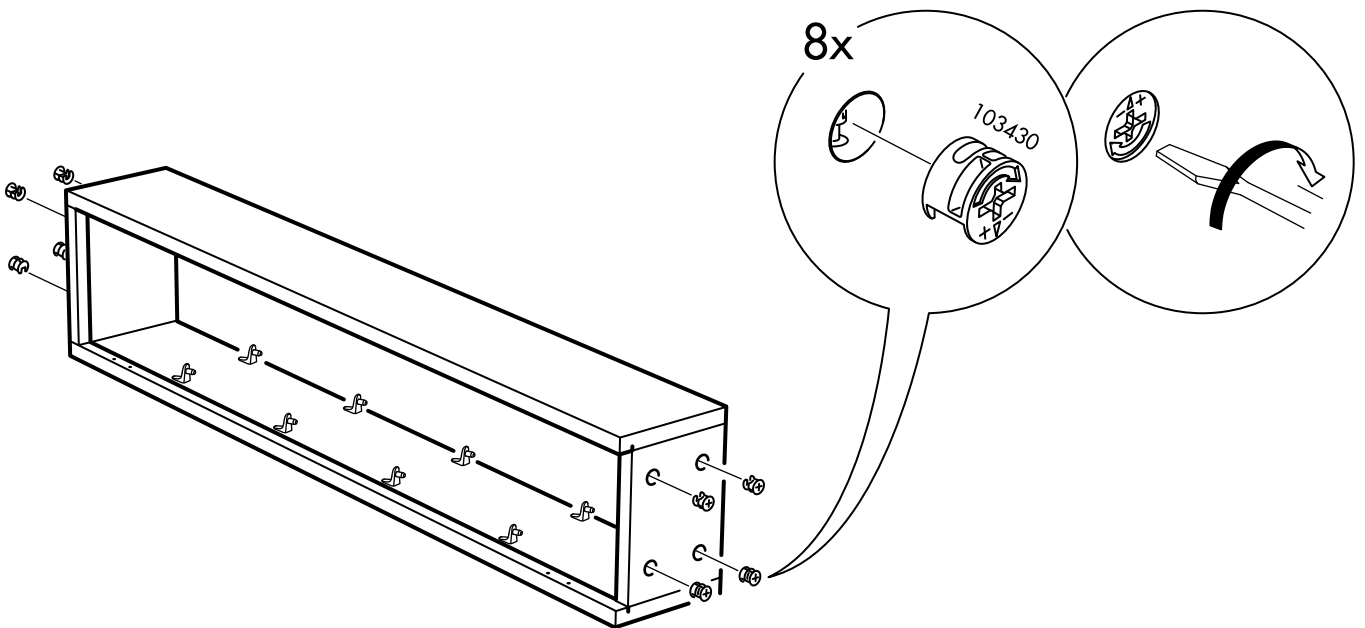
**4**

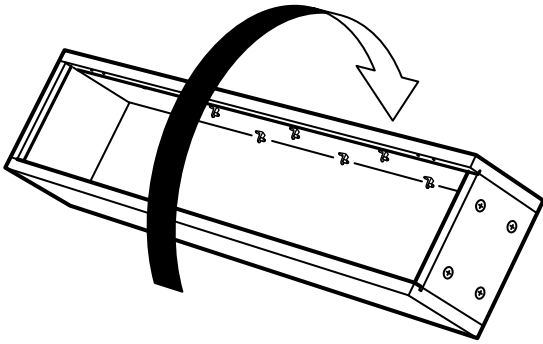


**5**

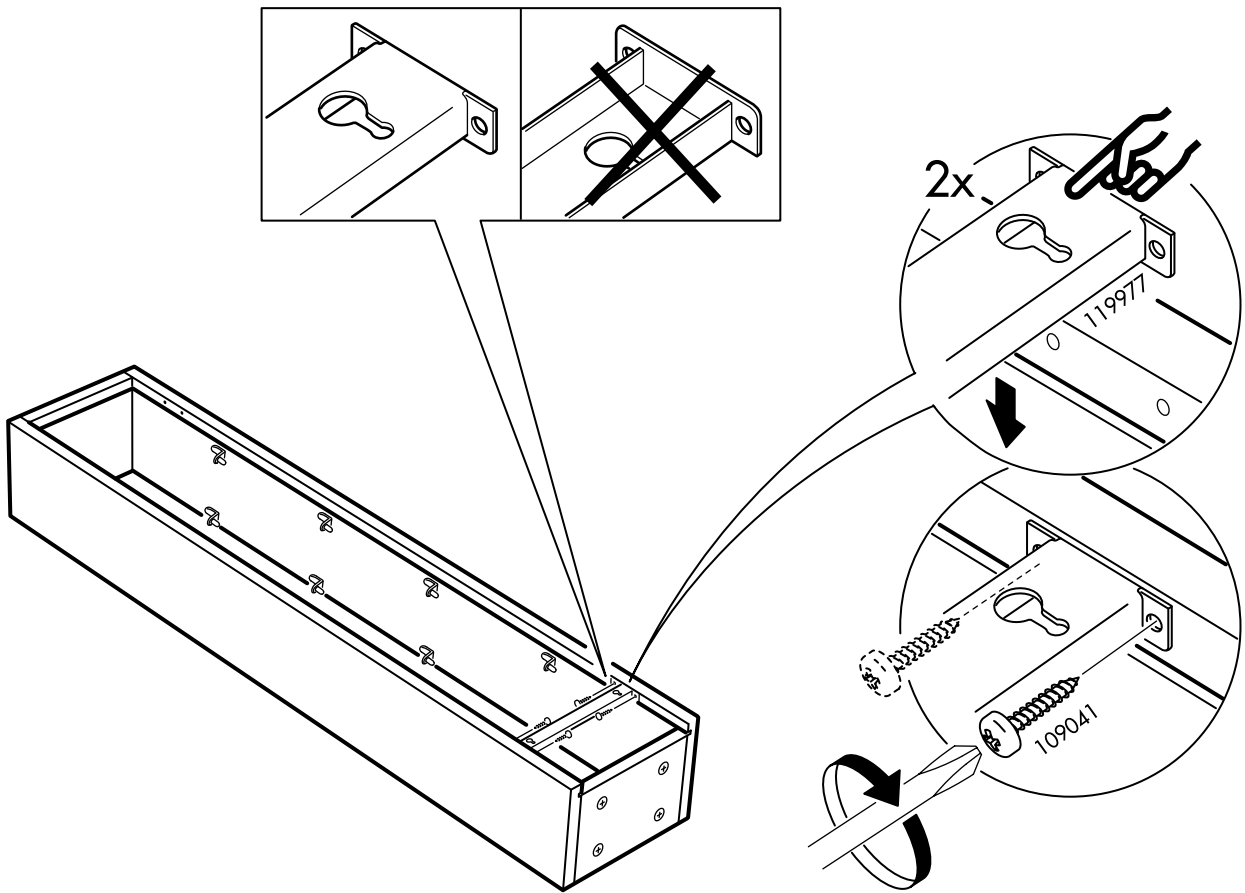


**6**



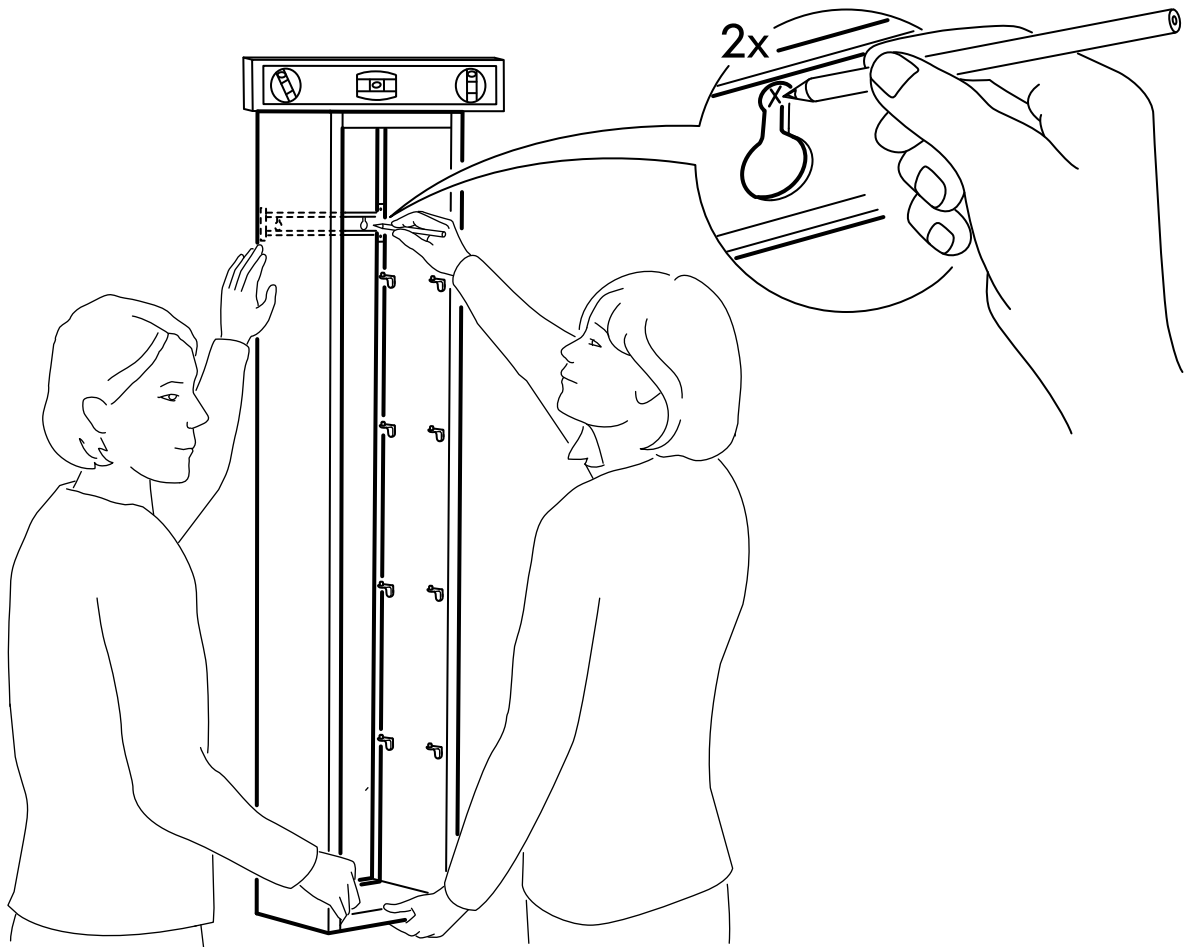


**7**

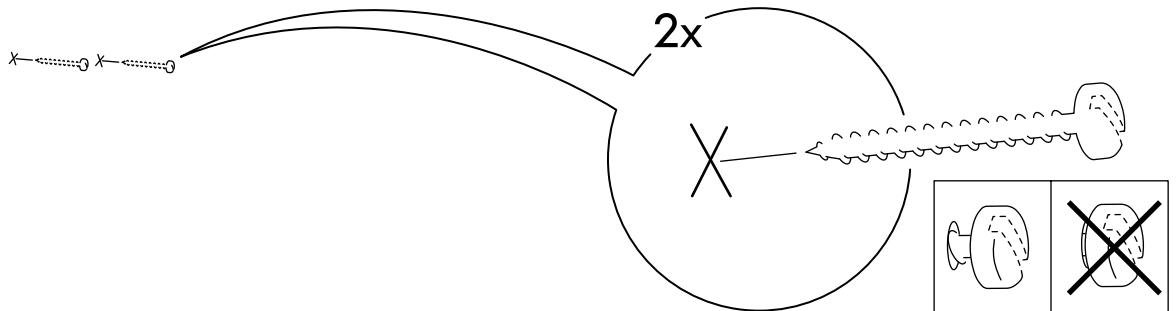




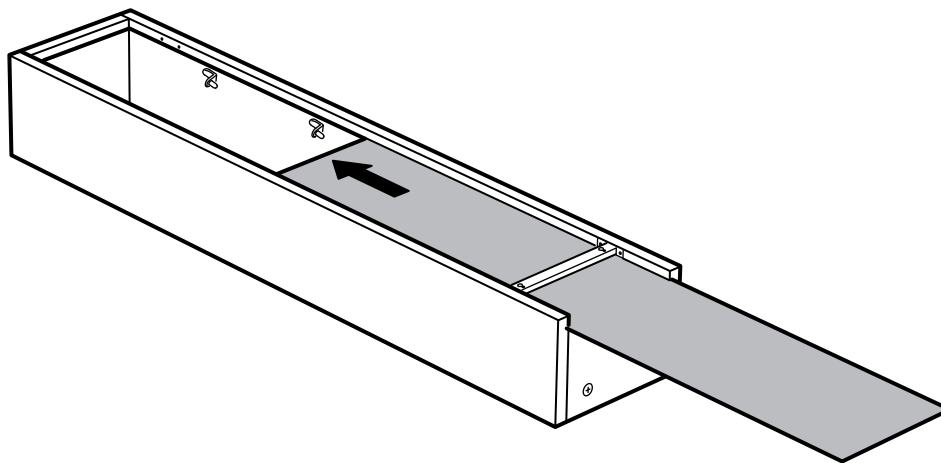
8



9



# 10



# 11

